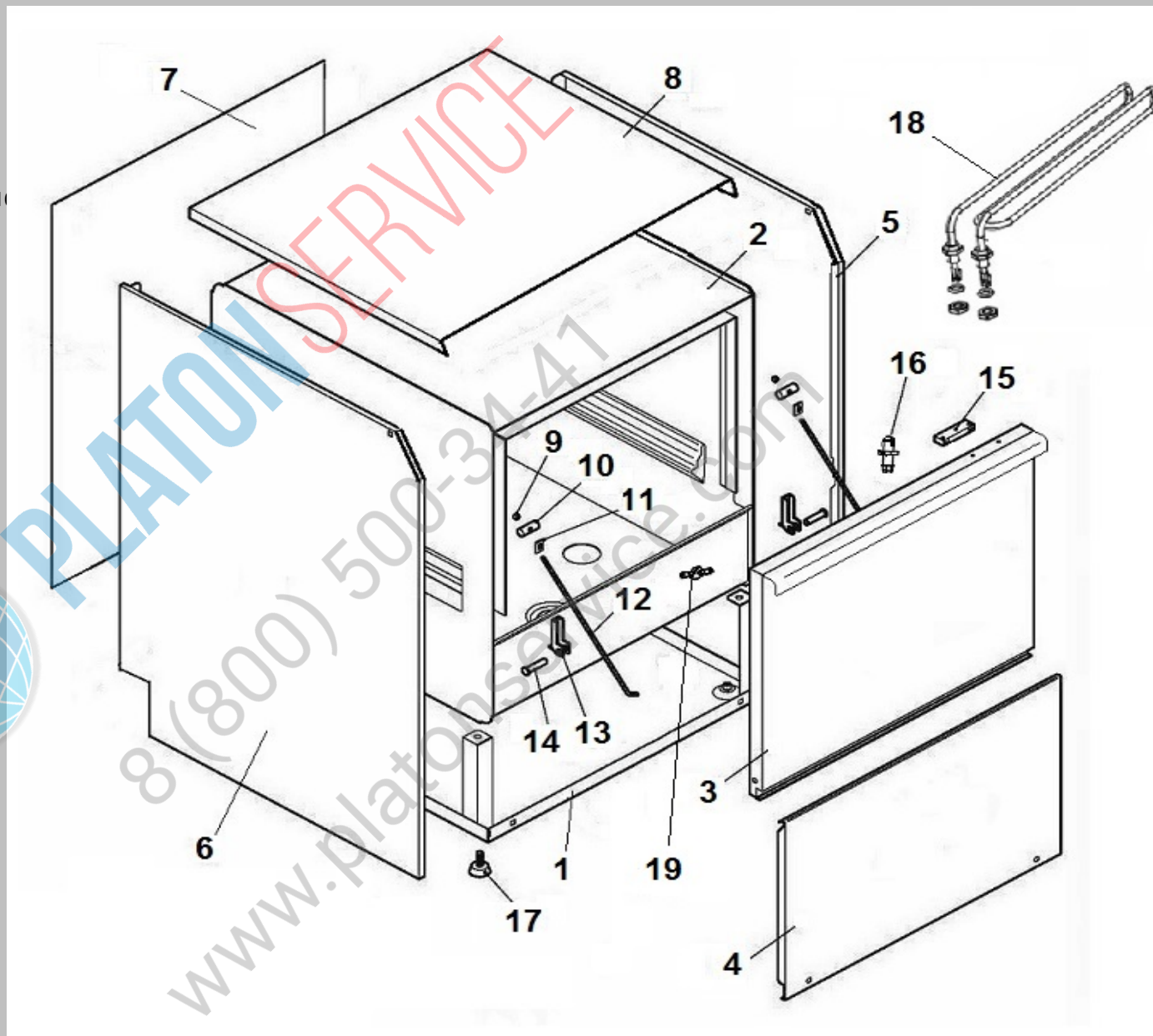
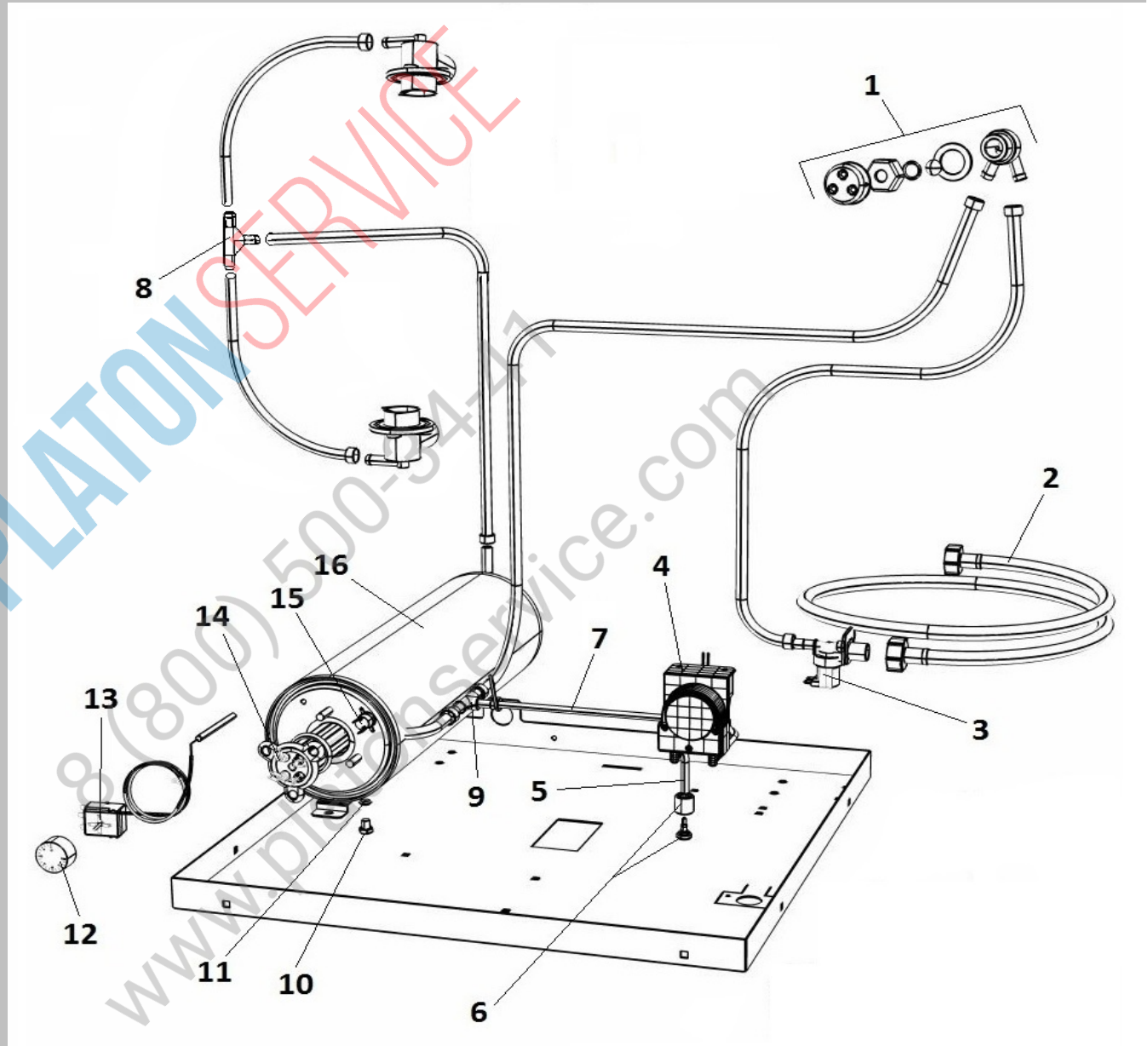


POS	CODE	DESCRIPTION
1	900273	BASAMENTO N700 BASSA COMPLETO
2	901767	VASCA N750
3	905185	PORTA N700/E50 CON M.I.
4	906961	PANN. INF. N700 SILANOS
5	909876	PANN. LAT. N700 DX 441 2012 INCL.
6	909877	PANN. LAT. N700 SX 441 2012 INCL.
7	904568	PANN. POST. N700 2010
8	909926	PANN. SUP. N700/N700B INC. INOX 441 2010
9	902040	DADO M6 AUTOBLOCCANTE
10	905424	FERMO TIRANTE PORTA M.6 T.N.
11	904952	PIASTRINA SCORR. TIRANTE PORTA
12	902740	TIRANTE PORTA M6X265
13	901245	CERNIERA PORTA
14	904795	PERNO PORTA
15	903651	MAGNETE REED MICRO
16	906121	SCROCCHETTO CON ROTELLA + DADO
17	905000	PIEDINO LAVAGGIO PVC NEW
18	905575	RESIST. VASCA 2,0 Kw 230V
19	907244	TERMOSTATO VASCA 55° PASTIGLIA



LAV. N700 (400-3-50)

POS	CODE	DESCRIPTION
1	TR2433	VALVOLA ANTIRITORNO
2	907348	TUBO CARICO 90° 1500mm S 800 HW
3	902390	ELETTRIVALVOLA 1 VIA
4	902058	DOSATORE BRILL. PERIST. SEKO+VALVOLA A/R
5	902046	TUBO CRYSTAL TRASP. 4x7
6	906621	PESO+FILTRO POMPETTA DET./BRILL.
7	907279	TUBO SILICONE 4x7
8	905382	RACC. 3 VIE RISCIAQUO
9	905434	RACC. 3 VIE DOSATORE SU POMPA
10	907820	VITE TE 8x12
11	904430	OR TAPPO BOILER
12	903982	MANOPOLA TERMOSTATO 0/90°
13	TR0440	TERMOSTATO BOILER 0/90 LAVASTOVIGLIE
14	905560	RESIST. BOILER/VASCA D.R. 4,5 Kw 230
15	907297	TERMOSTATO SICUR. 110° PASTIGLIA
16	900384	BOILER 600/700/N45/N50/N90 5LT.

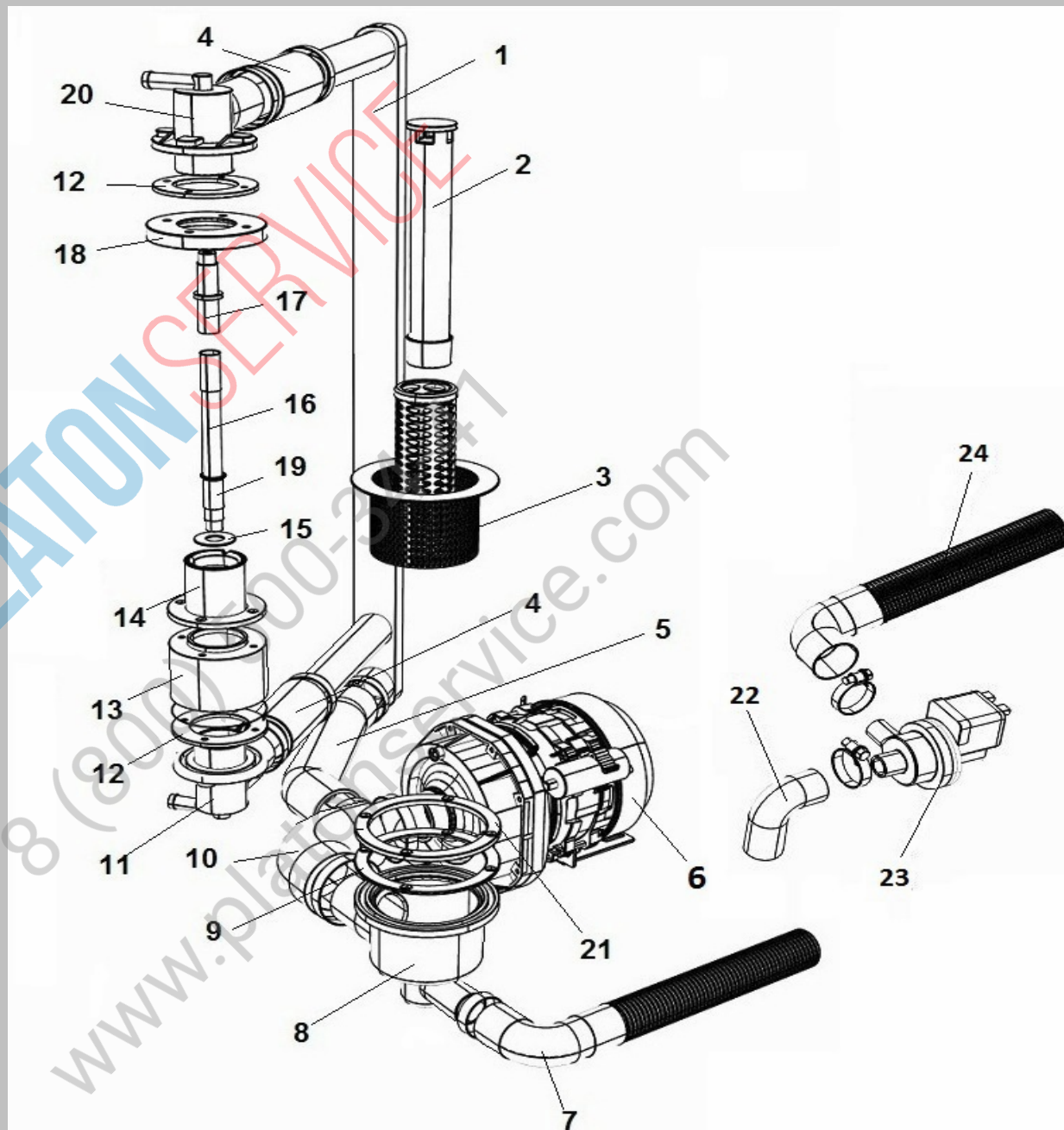


LAV. N700 (400-3-50)

POS	CODE	DESCRIPTION
1	908701	COLONNA LAVAGGIO N700_E50
2	905248	TROPPO PIENO 165mm N750/N750PS MOPLen T
3	902394	FILTRO POZZETTO N700 PS_E50_E45
4	903756	TRONCHETTO MAND. N45/N50/N90/N700FH
5	909371	MANICOTTO MANDATA N750_E50_E45
6	902263	POMPA 0,40 KW 230/1 N700_N750_E45_E50
7	907440	TUBO SCARICO Ø 24 1500mm
8	905245	POZZ.ASPIRAZ. N45/N50/N90/E50/N650/N750
9	905257	GUAR. POZZETTO N650_N750_N45_N50_NE1000
10	903694	MANICOTTO ASPIRAZ. POMPA LAV. N750-E50
11	905449	MOZZO LAV. SX
12	908141	GUARN. RACC. LAV. N45/N50/N700/N1000
13	908702	DISTANZIALE RACC. LAV. N700_N750
14	905388	RACC. INF. LAV. N45/N50/N700/N1000
15	906004	RONDELLA Ø 30x13.5x0,8 ROMPIGETTO
16	908705	PERNO LAV. INF. N700_E45_E50
17	904799	PERNO LAV. SUP. N600/N700/N45/N50
18	908124	FLANGIA RACC. SUP. N45_N50_700_E45_E50
19	908456	BOCCOLA RIDUZ.PERNO LAV. N45/N700/N1000
20	905456	MOZZO LAV. DX
21	905256	FLANGIA POZZETTO ASP./SCAR. N45/N50 ETC.

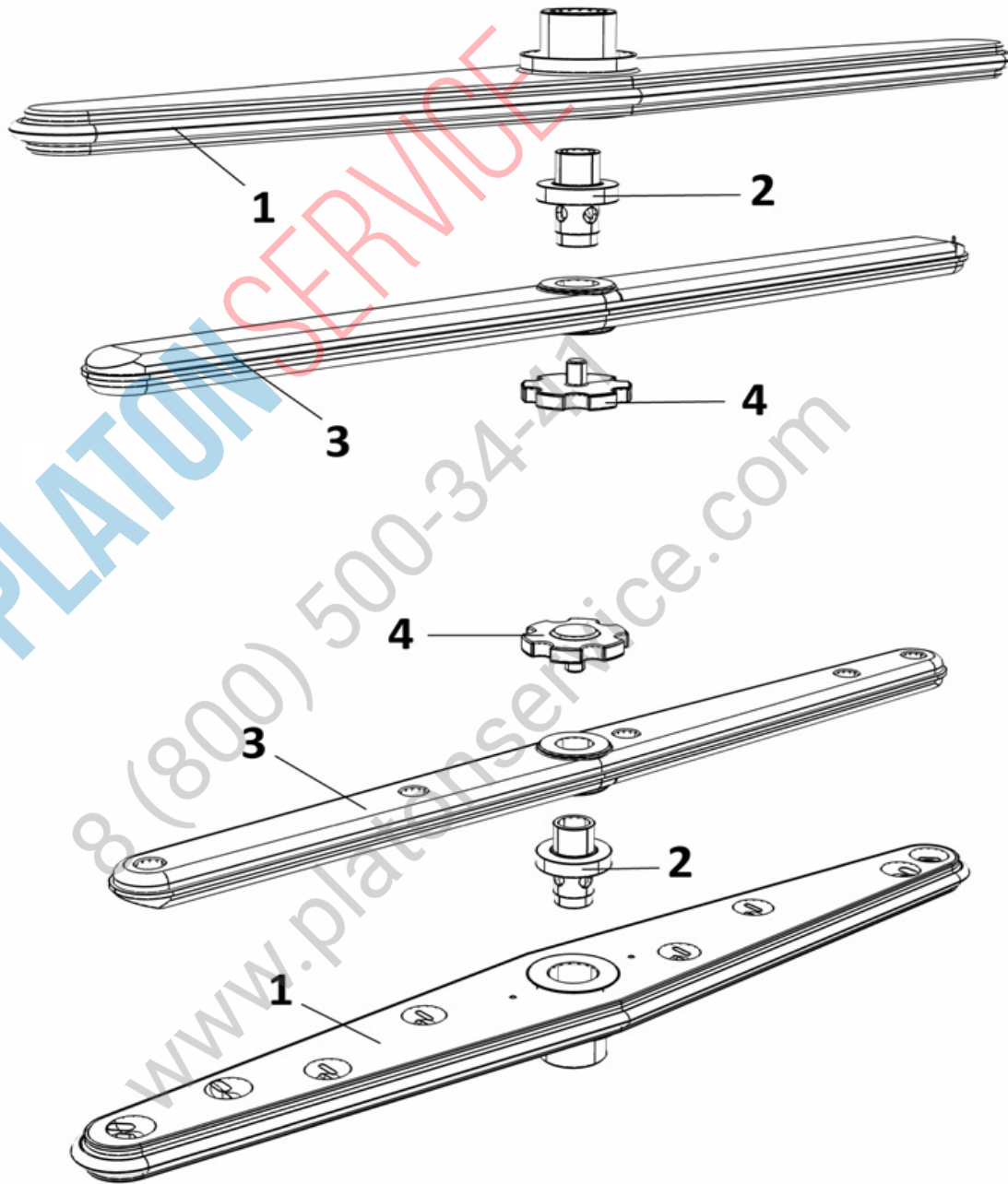
VERSIONE CON POMPA SCARICO

22	903691	MANICOTTO ASPIRAZ.-SCARICO N45
23	902329	POMPA SCARICO MAGNETICA 402
24	907439	TUBO SCARICO Ø 19 90° 2000 PS + CURVA



LAV. N700 (400-3-50)

POS	CODE	DESCRIPTION
1	903107	GIRANTE LAV.4 CON MOZZO
2	908771	PERNO GIRANTE RISC. PLASTICA
3	907898	GIRANTE RISC. 4 PPL
4	902880	GHIERA FERMO GIRANTI



POS	CODE	DESCRIPTION
1	909763	TARGA N700 N700PS SILANOS 2012
2	906599	RETROT. N700A-APS OVALE INCL. 2012 COMPL
3	907116	FUSIBILE 4A TIMER ELETTRONICO
4	909293	PORTAFUSIBILE + FUSIBILE TIMER ELETTRON.
5	905262	TRAPPOLA ARIA 90mm BLU
6	903260	GUARN. 3/8" TR. ARIA
7	902111	GHIERA 3/8" PPL
8	907279	TUBO SILICONE 4x7
9	904131	MOLLA PROTEZIONE TUBETTO
9	908192	CAVO ALIMENTAZ. 3X4 L.3,5 MT
10	902683	PRESSACAVO PG16
11	902677	GHIERA PRESSACAVO PG16
11	904150	MORSETTIERA 6 POLI N600_N700_E45_E50
12	909290	REED MAGNETICO LAVASTOVIGLIE
13	902107	FILTRO ANTIDISTURBO TRIFASE
14	905264	PRESSOSTATO 35/17
15	907258	TIMER TRONIC GICAR
16	907259	CAVO TIMER TRONIC GICAR
17	902193	DISTANZIALE TIMER ELETTRONICO
18	905313	PULS. 6 FASTON INCLINATO
17	905314	INTERRUTTORE/DEVIATORE 6 FASTON INCLIN.
18	903715	LAMP. LED Ø 6 VERDE 230V ac
18	903718	LENTE LAMP. LED Ø 6 VERDE
19	903716	LAMP. LED Ø 6 BLU 5Vdc (5mA)
19	903719	LENTE LAMP. LED Ø 6 BLU
20	903717	LAMP. LED Ø 6 BLU 230V ac
19	903719	LENTE LAMP. LED Ø 6 BLU
21	905341	SUPP. PULSANTE TONDO Ø 25 ARG.
22	905346	TASTO TONDO Ø 25 BLU GOFFRATO SCURO
23	902107	FILTRO ANTIDISTURBO TRIFASE
24	907190	TELERUTTORE 9A 230V CON ATTUATORE LOVATO

